

# TAPERLOCK PULLEYS



Taper lock Pulleys are available for SPZ, M, 3V, A, SPA, B, SPB, 5V, C, and SPC belts.

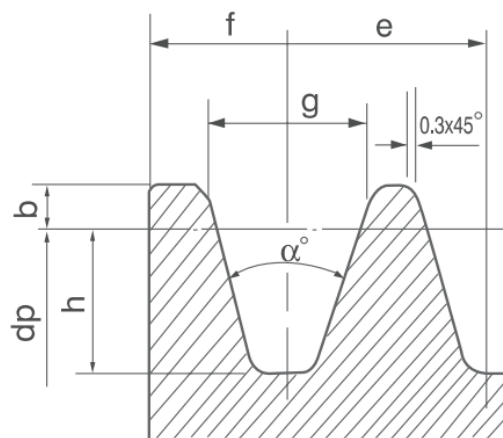
Bushes are available in metric and imperial bore sizes.

Taper lock bushes can be used without a key for uniform loads, equivalent to a shrink fit.

No special tools are required to fit or remove Taper lock bushes, a Hexagon wrench is all that is required.

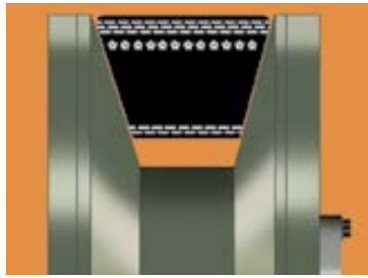
Accommodates wide shaft diameter limits.

+0.05mm (0.002") to -0.125mm (0.005")

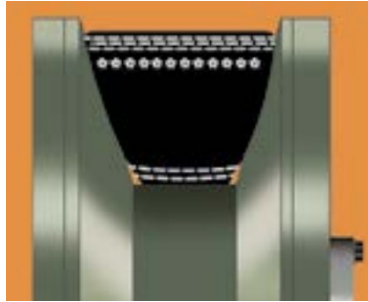


## SPA - SPB - SPC

SIZE	PD (mm)	a°	f	e	g	h	b
A-SPA	≤118	34	10	15	12.7	11	2.75
	>118	38			12.9		
B-SPB	≤190	34	12.5	19	16.1	14	3.5
	>190	38			16.4		
C-SPC	≤315	34	17	25.5	21.9	19	4.8
	>315	38			22.3		



**Proper Position of Belt in Sheave**



**Bottoming and Dishing of Belt in Sheave**

A / SPA Section Belts					
PCD	1 Groove	2 Groove	3 Groove	4 Groove	5 Groove
mm	Bush N°	Bush N°	Bush N°	Bush N°	Bush N°
85	1210	1210	1210	-	-
90	1210	1210	1610	1610	-
95	1210	1610	1610	1610	-
100	1610	1610	1610	1610	1610
106	1610	1610	1610	2012	2012
112	1610	1610	2012	2012	2012
118	1610	1610	2012	2012	2012
125	1610	1610	2012	2012	2012
132	1610	2012	2012	2517	2517
140	1610	2012	2517	2517	2517
150	1610	2012	2517	2517	2517
160	1610	2012	2517	2517	2517
180	1610	2012	2517	2517	2517
200	2012	2517	3020	3020	3020
224	2012	2517	3020	3020	3020
250	2012	2517	3020	3020	3020
280	2012	2517	3020	3020	3020
315	2012	2517	3020	3020	3525
400	2012	2517	3020	3020	3525
500	2517	3020	3020	3020	3525

### B / SPB / 5V Section Belts

PCD	1 Groove	2 Groove	3 Groove	4 Groove	5 Groove	6 Groove	8 Groove
mm	Bush N°	Bush N°	Bush N°	Bush N°	Bush N°	Bush N°	Bush N°
100	1610	1610	1610	-	-	-	-
112	1610	1610	1610	-	-	-	-
118	1610	1610	1610	1610	2012	-	-
125	1610	2012	2012	2012	2012	-	-
132	1610	2012	2012	2012	2517	-	-
140	1610	2012	2012	2012	2517	2517	-
150	1610	2012	2517	2517	2517	2517	-
160	1610	2012	2517	2517	2517	3020	-
170	1610	2012	2517	2517	3020	3020	3020
180	1610	2012	2517	2517	3020	3020	3020
190	2012	2517	2517	2517	3020	3020	3020
200	2012	2517	2517	3020	3020	3020	3525
212	2012	2517	2517	3020	3020	3525	3525
224	2012	2517	2517	3020	3020	3525	3525
236	2012	2517	2517	3020	3525	3525	3525
250	2012	2517	3020	3020	3525	3525	3525
280	2012	2517	3020	3020	3525	3525	3525
315	-	2517	3020	3525	3525	3525	3525
355	-	3020	3020	3525	3525	3525	3525
400	-	3020	3525	3525	3525	3525	3525
500	-	3020	3525	3525	3525	3525	3525
630	-	3020	3525	3525	3525	3525	4030

## C / SPC Section Belts

C / SPC Section Belts				
PCD	4 Groove	5 Groove	6 Groove	8 Groove
mm	Bush N°	Bush N°	Bush N°	Bush N°
212	3020	3020	3525	3525
224	3020	3525	3525	3525
236	3020	3525	3525	3525
250	3525	3525	3525	3525
265	3525	3525	3525	3525
280	3525	3525	3525	3525
300	3525	3525	3525	3525
315	3525	3525	3525	3525
335	3525	3525	3525	3525
375	3525	3525	3525	4030
400	3525	3525	3525	4030
425	3525	3525	4535	4535
450	3525	3525	4535	4535
475	3525	3525	4535	4535
500	3525	3525	4535	4535
530	3525	4535	4535	4535
560	3525	4535	4535	4535
630	4030	4535	4535	4535
800	5040	5040	5040	5040
1000	5040	5040	5040	5040
1250	5040	5040	5040	5040



## TAPERLOCK BUSHES

TAPERLOCK BUSHES											
Max. Bore	1108	1210	1610	1615	2012	2517	3020	3525	4030	4535	5040
Metric	28	32	42	42	50	60	75	100	115	125	125
Imperial	1.125"	1.250"	1.625"	1.625"	2.00"	2.500"	3.00"	3.500"	4.00"	4.500"	5.00"
Large End Dia.	38	47.5	57	57	70	85.5	108	127	146	162	177.5